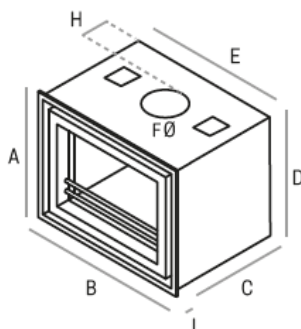




A



A	B	C	D	E	F	G	H	I
610	730	440	595	705	180	-	90	5

Características técnicas/Datos técnicos/ Technical Characteristics

Norma: EN 13229

Relatório: 20064000710/10



Potência nom/ Potência nom/Nom output power	10	(KW)
Rendimento / Rendimiento/ Efficiency	78	(%)
Potência água/ Potencia agua/ Water output power	-----	(Kw)
Temp. Fumos/ Temp. Humos/ Smoke temp.	385	(°C)
Emissões CO (13%O2)/ Emisiones CO (13% O2)/ Emissions CO (13% O2)	0.29	(%)
CO2	8.3	(%)
Partículas – OCG-NOX/ Partículas – OCG – NOX/ Particles – OCG – NOX	x-x-x	(MG/Nm3)
Tiragem recomendada (Máx. Potência)/ Tiro recomendado (Máx. Potencia)/ Recommended draw (Max. Power)	12	(Pa)
Caudal mássico/ Masa de humos/ Mass flow	11.2	(g/s)
Tensão/ Tensión/ Voltage	230	(V)
Frequência/ frecuencia/ frequency	50	(Hz)
Potência elétrica nominal/ Energia eléctrica nominal/Nominal electric power	24	(W)
Consumo de combustível min. – Max/ Consumo de combustible min.- Max/ Fuel consumption min.-máx.	1.8-3.2	(Kg/h)
Capacidade do depósito/ Capacidad del depósito/ Tank capacity	-----	(Kg)
Autonomia min- Max/ Autonomia min-Max/ Autonomy min-Max	-----	(H)
Diâmetro da chaminé/Diámetro de chimenea/ Flue pipe	180	(mm)
Entrada de ar da combustão/ Entrada de aire para la combustión	-----	(mm)
Volume aquecimento/Volumen de calefacción/ Heating Volume	275	(m3)
Caudal ventilador/ Flujo del ventilador/ Fan Flow	165	(m3/h)
Tipo de Combustível / Tipo combustible/ Type of fuel	Lenha	-
Peso líquido / Peso neto/ Net Weight	115	(Kg)
Peso com embalagem/Peso com embalaje/ Weight with packaging	-	(Kg)
Dimensões com embalagem (LxHxP) / Dimensiones com embalaje/ Dimensions with packing	810/745/530	(mm)
Volume água/Volumen de agua/ Water Volume	-----	(L)
Pressão Max. /Pressione Max./ Pressure Max.	-----	(bar)
Distância mínima a materiais combustíveis (Laterais/Frente/Topo) / Distancia mínima a materiales combustibles (Laterales/ Frente/Topo)/ Minimun distances to combustible materials (Side/Front/Top)	-	(mm)
Comprimento Max. Lenha / Longitud Max. Leña/ lenght Max firewood	520	(mm)
Dimensão câmara de combustão (LxHxP) / Tamaño de la cámara de combustión/ Combustion chamber size.	545x390x332	(mm)
Nível sonoro ventilador (Max) / Nivel de sonido ventilador (Max)/ Sound level fan (Max)	36/32	(Db)